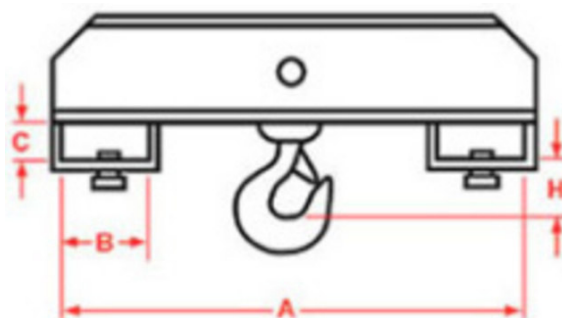


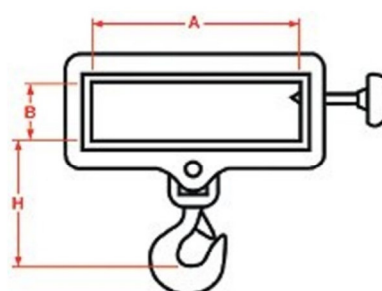
## Traverza pro VZV Typ T 24



Typ	Nosnost [kg]	Rozměry [mm]				Hmotnost [mm]
		A	B	C	H	
T24.010	1000	500	120	60	140	10
T24.015	1500	500	140	60	160	15
T24.020	2000	600	170	90	200	20
T24.030	3000	600	200	100	200	30

Traverza typ T 24 s nasunutím na obě vidlice zdvihu je opatřena uprostřed otočným hákem. Robustní konstrukce s nepatrnou stavební výškou. Míry A, B, C mohou být změněny dle požadavku zákazníka.

## Manipulační závěs Typ T 25

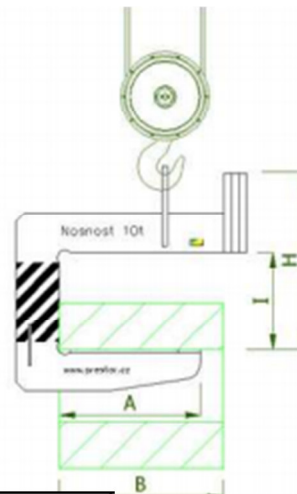
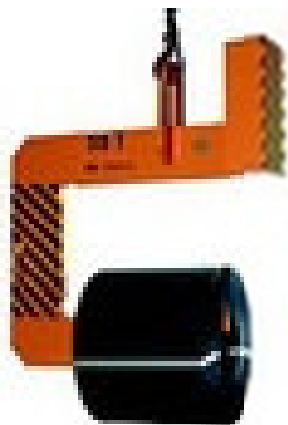


Typ	Nosnost [kg]	Rozměry [mm]			Hmotnost [kg]
		A	B	H	
T25.010	1000	120	50	160	5
T25.015	1500	140	60	180	6
T25.020	2000	160	60	200	8
T25.030	3000	180	80	220	10

Závěs typ T 25 je určený na nasunutí pouze na jednu vidlici zdvihu. Je opatřený otočným hákem. Míry A, B, C mohou být změněny dle požadavku zákazníka.



## C-háky s protizávažím Typ C 30

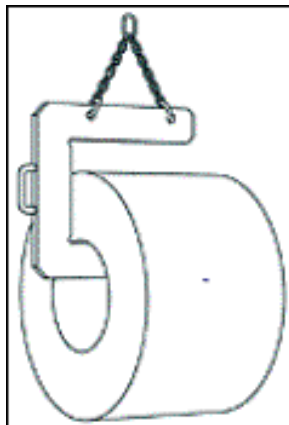


Typ	Nosnost [t]	Rozměry [mm]					
		B	A	C	I	H	V x W
C30.005.003	0,5	150 - 300	225	60	400	520	100 x 50
C30.005.005	0,5	250 - 500	375	70	400	520	100 x 50
C30.005.007	0,5	375 - 750	565	75	400	520	100 x 50
C30.005.010	0,5	500 - 1000	750	80	400	520	100 x 50
C30.010.003	1,0	150 - 300	225	75	450	600	120 x 55
C30.010.005	1,0	250 - 500	375	80	450	600	120 x 55
C30.010.007	1,0	375 - 750	565	100	450	600	120 x 55
C30.010.010	1,0	500 - 1000	750	110	450	600	120 x 55
C30.025.003	2,5	150 - 300	225	90	500	680	150 x 75
C30.025.005	2,5	250 - 500	375	110	500	680	150 x 75
C30.025.007	2,5	375 - 750	565	135	500	680	150 x 75
C30.025.010	2,5	500 - 1000	750	140	500	680	150 x 75
C30.050.007	5,0	375 - 750	565	160	550	780	190 x 90
C30.050.010	5,0	500 - 1000	750	180	550	780	190 x 90
C30.050.012	5,0	625 - 1250	940	200	550	780	190 x 90
C30.050.015	5,0	750 - 1500	1125	220	550	780	190 x 90
C30.075.007	7,5	375 - 750	565	200	550	830	230 x 110
C30.075.010	7,5	500 - 1000	750	230	550	830	230 x 110
C30.075.012	7,5	625 - 1250	940	230	550	830	230 x 110
C30.075.015	7,5	750 - 1500	1125	250	550	830	230 x 110
C30.100.007	10	375 - 750	565	230	600	910	250 x 120
C30.100.010	10	500 - 1000	750	230	600	910	250 x 120
C30.100.0012	10	625 - 1250	940	270	650	960	250 x 120
C30.100.015	10	750 - 1500	1125	290	650	960	250 x 120
C30.150.007	15	500 - 1000	750	290	750	1120	300 x 135
C30.150.010	15	625 - 1250	940	290	750	1120	300 x 135
C30.150.015	15	750 - 1500	1125	320	750	1070	300 x 135
C30.150.020	15	1000 - 2000	1500	350	750	1070	300 x 135
C30.200.010	20	500 - 1000	750	300	850	1310	380 x 180
C30.200.012	20	625 - 1250	940	320	850	1310	380 x 180
C30.200.015	20	750 - 1500	1125	330	800	1260	380 x 180
C30.200.020	20	1000 - 2000	1500	370	800	1260	380 x 180
C30.250.015	25	625 - 1250	940	360	850	1400	450 x 210
C30.250.017	25	750 - 1500	1125	360	850	1400	450 x 210
C30.250.020	25	1000 - 2000	1500	400	850	1400	450 x 210
C30.300.015	30	750 - 1500	1125	380	950	1550	500 x 220
C30.300.017	30	875 - 1750	1320	400	950	1550	500 x 220
C30.300.020	30	1000 - 2000	1500	420	950	1550	500 x 220
C30.400.015	40	750 - 1500	1125	420	1100	1800	550 x 250
C30.400.020	40	1000 - 2000	1500	460	1100	1800	550 x 250





## C-háky s řetězovým závěsem Typ C 31



Typ	Nosnost [t]	Rozměry [mm]					
		B	A	C	I	H	V x W
C31.025.007	2,5	375 - 750	565	135	500	1500	135 x 75
C31.025.010	2,5	500 - 1000	750	140	500	1600	135 x 75
C31.050.007	5,0	375 - 750	565	160	550	1500	180 x 100
C31.050.010	5,0	500 - 1000	750	180	550	1600	180 x 100
C31.050.012	5,0	625 - 1250	940	200	550	1700	180 x 100
C31.050.015	5,0	750 - 1500	1125	220	550	1900	180 x 100
C31.075.007	7,5	375 - 750	565	200	550	1600	200 x 110
C31.075.010	7,5	500 - 1000	750	230	550	1600	200 x 110
C31.075.012	7,5	625 - 1250	940	230	550	1900	200 x 110
C31.075.015	7,5	750 - 1500	1125	250	550	2150	200 x 110
C31.100.007	10	375 - 750	565	230	600	1700	200 x 110
C31.100.010	10	500 - 1000	750	230	600	1800	200 x 110
C31.100.012	10	625 - 1250	940	270	650	1900	200 x 110
C31.100.015	10	750 - 1500	1125	290	650	2200	200 x 110
C31.150.010	15	500 - 1000	750	290	750	2000	300 x 160
C31.150.012	15	625 - 1250	940	290	750	2100	300 x 160
C31.150.015	15	750 - 1500	1125	320	700	2200	300 x 160
C31.150.020	15	1000 - 2000	1500	350	700	2500	300 x 160
C31.200.010	20	500 - 1000	750	300	850	2100	340 x 180
C31.200.012	20	625 - 1250	940	320	850	2200	340 x 180
C31.200.015	20	750 - 1500	1125	330	800	2500	340 x 180
C31.200.020	20	1000 - 2000	1500	370	800	2700	340 x 180

Pevná ocelová konstrukce z pevnostních ocelí pro extrémní nasazení . Délka nosné části odpovídá cca 3/4 (případně 4/4) maximální šířky svitku. Díky řetězovému závěsu může být vlastní hmotnost háku minimalizována. Kromě standardních typů je možno dodávat C-háky dle speciálních požadavků. V tomto případě kontaktujte obchodní oddělení.



## C-háky s pružinovým vyrovnáním těžiště Typ C 32



Typ	Nosnost [t]	Rozměry [mm]					
		B	A	C	I	H	V x W x X
C32.025.010	2,5	500-1000	750	140	500	1250	175 x 75 x 35
C32.050.007	5	375-750	565	160	550	1250	175 x 75 x 40
C32.050.010	5	500-1000	750	180	550	1300	190 x 90 x 40
C32.050.012	5	625-1250	940	200	550	1300	190 x 90 x 40
C32.050.015	5	750-1500	1125	220	550	1400	190 x 90 x 45
C32.075.007	7,5	375-750	565	200	550	1500	230 x 110 x 50
C32.075.010	7,5	500-1000	750	230	550	1550	230 x 110 x 50
C32.075.012	7,5	625-1250	940	230	550	1550	230 x 110 x 50
C32.075.015	7,5	750-1500	1125	250	550	1550	230 x 110 x 55
C32.100.007	10	375-750	565	230	600	1500	250 x 120 x 55
C32.100.010	10	500-1000	750	230	600	1600	250 x 120 x 55
C32.100.012	10	625-1250	940	270	650	1650	250 x 120 x 60
C32.100.015	10	750-1500	1125	290	650	1700	250 x 120 x 60
C32.150.010	15	500-1000	750	290	750	1700	300 x 135 x 70
C32.150.012	15	625-1250	940	290	750	1750	300 x 135 x 70
C32.150.015	15	750-1500	1125	320	700	1800	300 x 135 x 75
C32.150.020	15	1000-2000	1500	350	700	1900	300 x 135 x 75
C32.200.010	20	500-1000	750	300	850	1900	380 x 180 x 80
C32.200.012	20	625-1250	940	320	850	1950	380 x 180 x 80
C32.200.015	20	750-1500	1125	330	800	2000	380 x 180 x 85
C32.200.020	20	1000-2000	1500	370	800	2100	380 x 180 x 85

Pevná ocelová konstrukce z pevnostních ocelí pro extrémní nasazení. Délka nosné části odpovídá cca 3/4 (případně 4/4) maximální šířky svitku. Automatické nastavení zvěsu do těžiště svitku. Kromě standardních typů je možno dodávat C-háky dle speciálních požadavků. V tomto případě kontaktujte obchodní oddělení.

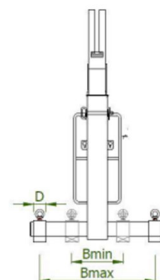
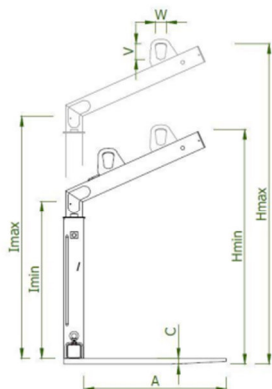
## C-háky k otáčení svitků Typ C 33



Typ	Nosnost [t]	Rozměry [mm]					
		A	C	D	I	H	V
C33.005.002	0,5	100 - 200	8	60	400	520	100
C33.010.002	1,0	100 - 200	10	70	450	600	120
C33.010.003	1,0	200 - 300	10	70	500	650	120
C33.025.002	2,5	100 - 200	12	70	500	680	150
C33.025.003	2,5	200 - 300	12	70	500	680	150
C33.030.003	3,0	250 - 350	15	80	550	730	150
C33.040.004	4,0	250 - 400	20	85	600	800	175
C33.050.005	5,0	350 - 500	25	100	650	900	175

C-hák je určen pro otáčení svitků z polohy se svislou osou do polohy s vodorovnou osou (ne naopak).  
Je často užíván k odebrání svitků z palet a vkládání na odvíjecí trn strojů dělicích či lisovacích strojů.

## Nakládací vidlice s pevnými vidlemi - NV. L40



Typ	Nosnost [kg]	Rozměry [mm]					
		A	B	C	D	I	H
L40.010.010a	1000	1000	550	40	70	1000-1500	1450
L40.010.012a	1000	1200	550	40	80	1000-1500	1450
L40.015.010a	1500	1000	550	40	100	1000-1500	1500
L40.015.012a	1500	1200	550	45	100	1000-1500	1500
L40.025.010a	2500	1000	550	50	100	1100-1700	1600
L40.025.012a	2500	1200	550	50	120	1100-1700	1600
L40.010.010b	1000	1000	550	40	70	1000	1450
L40.010.012b	1000	1200	550	40	80	1000	1450
L40.015.010b	1500	1000	500	40	100	1000	1500
L40.015.012b	1500	1200	550	45	100	1000	1500
L40.025.010b	2500	1000	550	50	100	1100	1600
L40.025.012b	2500	1200	550	50	120	1100	1600
L40.010.010c	1000	1000	550	40	70	1000-1500	1450
L40.010.012c	1000	1200	550	40	80	1000-1500	1450
L40.015.010c	1500	1000	550	40	100	1000-1500	1500
L40.015.012c	1500	1200	550	45	100	1000-1500	1500
L40.025.010c	2500	1000	550	50	100	1100-1700	1600
L40.025.012c	2500	1200	550	50	120	1100-1700	1600
L40.010.010d	1000	1000	550	40	70	1000	1450
L40.010.012d	1000	1200	550	40	80	1000	1450
L40.015.010d	1500	1000	550	40	100	1000	1500
L40.015.012d	1500	1200	550	45	100	1000	1500
L40.025.010d	2500	1000	550	50	100	1100	1600
L40.025.012d	2500	1200	550	50	120	1100	1600

Nakládací vidlice mají pevný rozvor nosných vidlí. Nakládací vidlice jsou dodávány ve několika variantách: - podle typu závěsu - automatické vyrovnávání, hřebenový závěs - podle výšky vidlic - pevná výška, stavitelná výška Použitím pevnostních materiálů je zajištěna nízká hmotnost a tím snadná ruční manipulovatelnost vidlic.

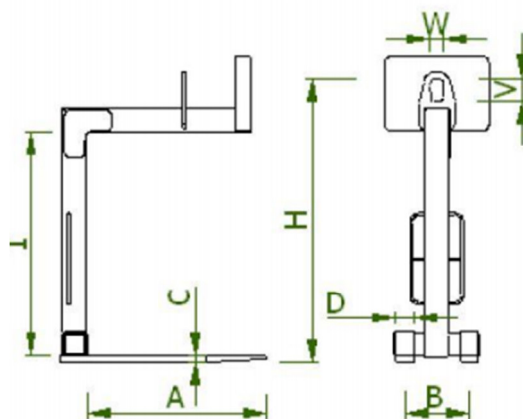
## Nakládací vidlice se stavitelnými vidlemi - NV.L42



Typ	Nosnost [kg]	Rozměry [mm]					
		A	B	C	D	I	H
L42.010.010a	1000	1000	400 - 800	40	70	1000-1500	1450
L42.010.012a	1000	1200	400 - 800	40	80	1000-1500	1450
L42.015.010a	1500	1000	400 - 800	40	100	1000-1500	1500
L42.015.012a	1500	1200	400 - 800	45	100	1000-1500	1500
L42.025.010a	2500	1000	450 - 850	50	100	1100-1700	1600
L42.025.012a	2500	1200	450 - 850	50	120	1100-1700	1600
L42.010.010b	1000	1000	400-800	40	70	1000	1450
L42.010.012b	1000	1200	400-800	40	80	1000	1450
L42.015.010b	1500	1000	400-800	40	100	1000	1500
L42.015.012b	1500	1200	400-800	45	100	1000	1500
L42.025.010b	2500	1000	450-850	50	100	1100	1600
L42.025.012b	2500	1200	450-850	50	120	1100	1600
L42.010.010c	1000	1000	400-800	40	70	1000-1500	1450
L42.010.012c	1000	1200	400-800	40	80	1000-1500	1450
L42.015.010c	1500	1000	400-800	40	100	1000-1500	1500
L42.015.012c	1500	1200	400-800	45	100	1000-1500	1500
L42.025.010c	2500	1000	450-850	50	100	1100-1700	1600
L42.025.012c	2500	1200	450-850	50	120	1100-1700	1600
L42.010.010d	1000	1000	400-800	40	70	1000	1450
L42.010.012d	1000	1200	400-800	40	80	1000	1450
L42.015.010d	1500	1000	400-800	40	100	1000	1500
L42.015.012d	1500	1200	400-800	45	100	1000	1500
L42.025.010d	2500	1000	450-850	50	100	1100	1600
L42.025.012d	2500	1200	450-850	50	120	1100	1600

Vidlice Typ L 42 je funkčně stejná jako Typ L 40. Navíc je však vybavena stavitelnými nosnými vidlemi pro použití na všechny typy palet a boxů. Nakládací vidlice jsou dodávány ve několika variantách: - podle typu závěsu - automatické vyrovnávání, hřebenový závěs - podle výšky vidlic - pevná výška, stavitelná výška Varianta a) stavitelná pracovní výška, automatické vyrovnávání těžiště Varianta b) pevná pracovní výška, automatické vyrovnávání těžiště Varianta c) stavitelná pracovní výška, hřebenový závěs Varianta d) pevná pracovní výška, hřebenový závěs.

## NAKLÁDACÍ VIDLICE S PROTIZÁVAŽÍM - NV . L41



Nosnost kg	Typ	Rozměry v mm						Hmotnost ca. kg
		A	B	C	D	I	H	
1000	L41.010.010	1000	550	40	70	1000	1250	160
1000	L41.010.012	1200	550	40	80	1000	1250	180
2500	L41.025.010	1000	550	50	100	1100	1400	250
2500	L41.025.012	1200	550	50	120	1100	1400	280
5000	L41.050.012	1200	750	70	130	1500	1900	500
5000	L41.050.015	1500	750	70	165	1500	1950	700
10000	L41.100.015	1500	850	90	195	1500	2100	1200

Vidlice Typ L 41 s pevným proti závažím, zajišťuje vodorovnou polohu při nezátíženém i zatíženém stavu. Těžiště nakládaného kusu musí být přibližně v ose závěsu.